

TROJFÁZOVÉ STATICKÉ ELEKTROMERY AMT B0x xAxTx

Použitie: Trojfázové statické elektromery typového radu AMT B0x-xA4 sú určené na priame a nepriame meranie činnej elektrickej energie. Typ AMT B0x-SA4 je určený na jednosadzbové meranie so zobrazením nameranej spotreby na mechanickom strojčeku. Typ AMT B0x-OA4 má zobrazenie nameranej spotreby na LCD a vyrábajú sa vo vyhotovení jednosadzbovom i dvojsadzbovom s vonkajším prepínaním sadzieb. Typ AMT B0x-FA4 zobrazuje namerané údaje na LCD a umožňuje meranie maxima stredného výkonu a záznamu maxim za predchádzajúce obdobie (min. 6 mesiacov). Je vybavený vlastnými hodinami reálneho času, ktoré sa používajú na prepínanie maximálne 4 sadzieb. Elektromery sú zabudované v puzdre na lištu DIN šírky 7M (1M = 18 mm). Štandardne sú vybavené vysielacím výstupom.

Popis: Napäťový prevodník je tvorený napäťovým deličom s ochranou pred prepätiami a rázovými vlnami. Prúdový menič je tvorený prúdovým meracím transformátorom, zabezpečujúcim linearitu vo veľmi širokom rozsahu prevodu prúdu so schopnosťou merať aj za prítomnosti jednosmernej zložky.

V elektromeroch s LCD sa namerané dáta ukladajú do špeciálnych registrov označených podľa OBIS kódov. Tieto sú zobrazené na LCD v cyklickom, alebo krokovom režime. Počas výpadku fázového napätia sú dáta zálohované v energeticky nezávislej pamäti EEPROM.

Skúšobné impulzy indikuje červená LED. Elektromery sú vybavené signalizáciou prítomnosti sieťového napätia, obráteného toku energie a sledu fáz. Počas svojej činnosti sa monitoruje činnosť vnútorných obvodov a stavy sa ukladajú do príslušného registra, ktorý je možné zobraziť. Zároveň je možné monitorovať niekoľko druhov narušení elektromera a podať o tom správu spolu s dátumom výskytu.

Elektromery sú vybavené impulzovým výstupom na diaľkový prenos údajov.

Elektromery AMT B0x-FA sa parametrizujú a odčítavajú pomocou optickej sondy typu AMOS a softvéru AMsoft-F dodávaným výrobcom.

Vlastnosti

- Elektromer na priame aj nepriame meranie energie;
- Presná a spoľahlivá konštrukcia, dlhodobá životnosť;
- Spoľahlivé a dobre dimenzované pripojenie k sieti;
- Vyhovuje IEC/EN 62052-11, IEC/EN 62053-21; EN 50470-1, EN 50470-3 a požiadavkám smernice Európskeho parlamentu a Rady 2004/22/ES (MID)
- Nízka cena, hmotnosť, rozmery a spotreba.

Technické údaje

Trieda (presnosť)	B (1)
Referenčné napätie U_n [V]	3 x 230/400, 3 x 57/100
Nábehový prúd I_{st} [A] <i>priame / nepriame zapojenie</i>	$\leq 0,02 / \leq 0,01$
Prechodový prúd I_{tr} [A] <i>priame / nepriame zapojenie</i>	0,5 / 0,25
Referenčný prúd I_{ref} [A] <i>priame zapojenie</i>	5 (10 I_{tr})
Menovitý prúd I_n [A] <i>nepriame zapojenie</i>	5 (20 I_{tr})
Maximálny prúd I_{max} [A] <i>priame / nepriame zapojenie</i>	65 / 10



Elektromer B03-FA4T



Elektromer B03-OA4TE



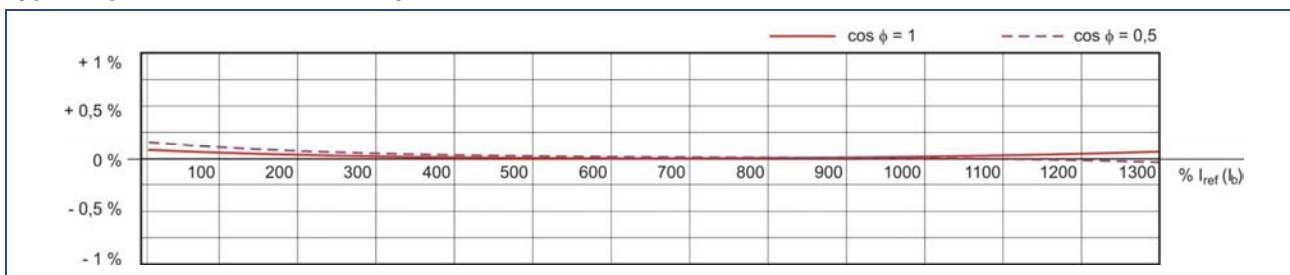
Elektromer B0C-SA4T

Menovitá frekvencia [Hz]	50 (± 10 %)
Vlastná spotreba - napäťový obvod [VA/W]	$\leq 7,5 / 0,65$ (kapacitný zdroj)
Vlastná spotreba - prúdový obvod [VA]	$\leq 0,1$
Konštanta skúšobného výstupu SO a vysielacieho výstupu TO [imp/kWh]	800 (1600) - priame zapoj. 3 200 - nepriame zapojenie
Typ a zaťažiteľnosť vysielacieho výstupu TO	tranzistorový pasívny SO 24 V / 30 mA
Prepínacie napätie sadzieb	230 V AC
Rozmery - š x v/v' x h [mm]	126 x 110/135 x 67
Hmotnosť [kg]	$\leq 0,85$

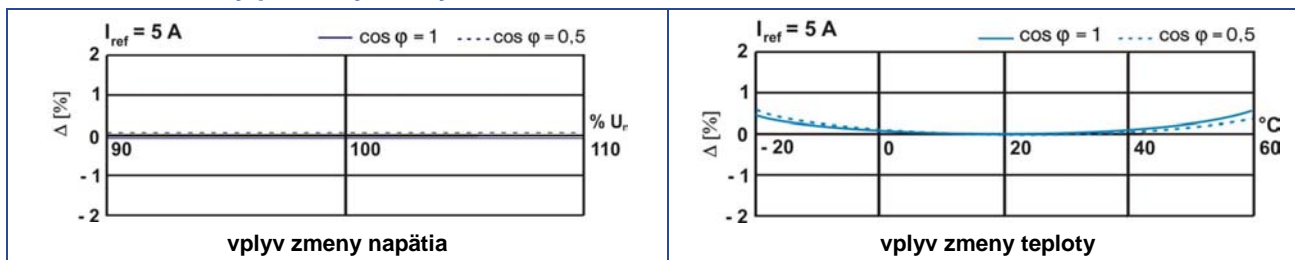
Označovanie elektromerov

	AMT	B	0	x	-	x	A	x	T	E
Trojfázový elektromer Applied Meters										
Trieda B (presnosť 1)										
Inovačná séria										
Prúdový rozsah: 3 – 200 % (5-10 A), C – 1200 % (5-65 A)										
Register: S – jednosadzbový mechanický, F – LCD (1 – 4 sadzby ovládané interne), O – LCD (max. 2 sadzby ovládané externe)										
Elektromer na činnú energiu										
3 - Trojfázová trojvodičová sieť, 4 - Trojfázová štvorvodičová sieť, s nulovým vodičom (zapojenie do hviezdy)										
T - Merací transformátor prúdu										
E - Externé ovládanie sadzieb (len vyhotovenie O)										

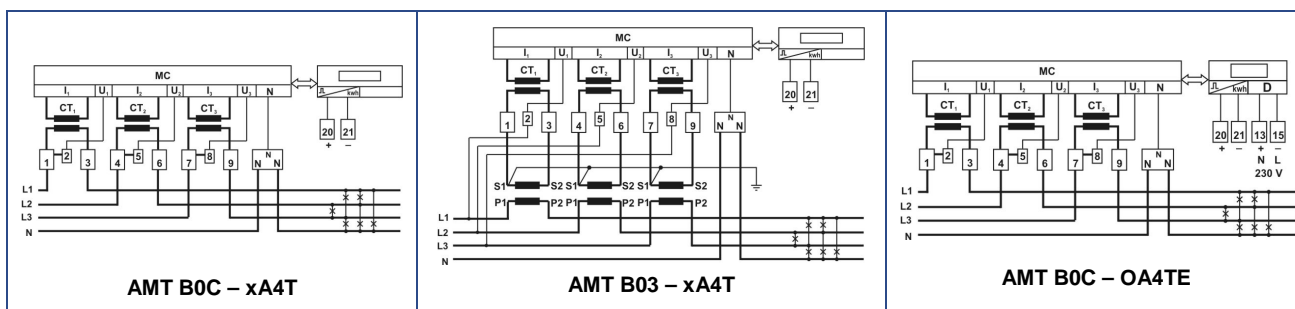
Typické prúdové charakteristiky



Priemerné hodnoty prídavných chýb



Schémy zapojenia



Údaje pre objednávku

- Typ a vyhotovenie elektromera;
- Referenčné napätie a prúdový rozsah $I_{ref}/I_n, I_{max}$;
- Menovitá frekvencia;
- Požiadavky na funkčnosť;
- Špeciálne požiadavky;
- Počet kusov elektromerov;
- Požadovaný termín dodania.