

ODDEĽOVACIE JEDNOTKY OBVODOV CMR

Prevodníky na skúšanie elektromerov s prepojenými prúdovými a napätovými obvody

Oddeľovacie jednotky obvodov CMR sú elektronicky kompenzované rozpojovacie jednotky na vylúčenie vzájomného ovplyvňovania súčasne skúšaných elektromerov, ktoré majú prepojené prúdové a napätové obvody (zapojené napätové spojky).

Jednotky CMR umožňujú súčasné pripojenie elektromerov na skúšobné zariadenie bez nutnosti rozpojovať napätové spojky v elektromeroch. Pri jednofázových elektromeroch s odporovým šuntom je použitie oddeľovacej jednotky nevyhnutné.

Jednotka CMR-U kopíruje striedavé napätie zo svojej vstupnej brány na galvanicky odizolovanú výstupnú bránu.

Jednotka CMR-U je určená na odizolovanie napätových obvodov jednofázových elektromerov.

Oddeľovacia jednotka CMR-I je presný prevlekový prúdový transformátor s jedným priebežným vodičom do 240 A. Dodáva sa v jednofázovom a v trojfázovom vyhotovení.

Vlastnosti

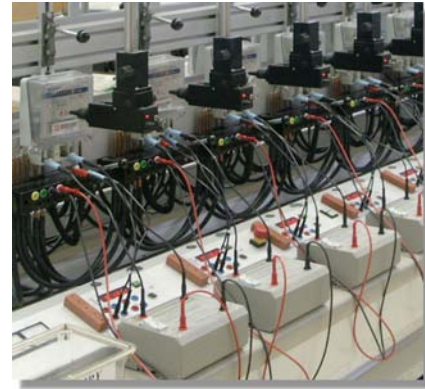
- Možnosť montovania na DIN lištu.
- Jednotka CMR-U pracuje bez vonkajšieho napájania.
- Jednotkový prevodový pomer jednotiek CMR umožňuje používateľovi vykonať jednoduchú skúšku funkčnosti a presnosti.
- Samostatné jednotky CMR umožňujú jednoduché rozšírenie ľubovoľného skúšobného zariadenia na schopnosť skúšať elektromery s prepojenými obvody napätia a prúdu.



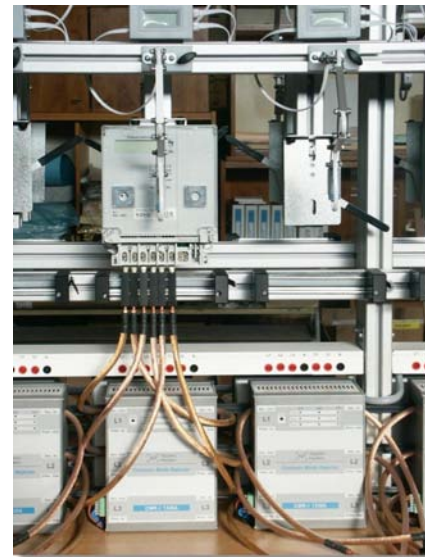
Oddeľovacia jednotka napätia CMR-U



Oddeľovacia jednotka prúdu CMR-I a napájací zdroj PSCI



Použitie oddeľovacích jednotiek napätia CMR-U



Použitie oddeľovacích jednotiek prúdu CMR-I

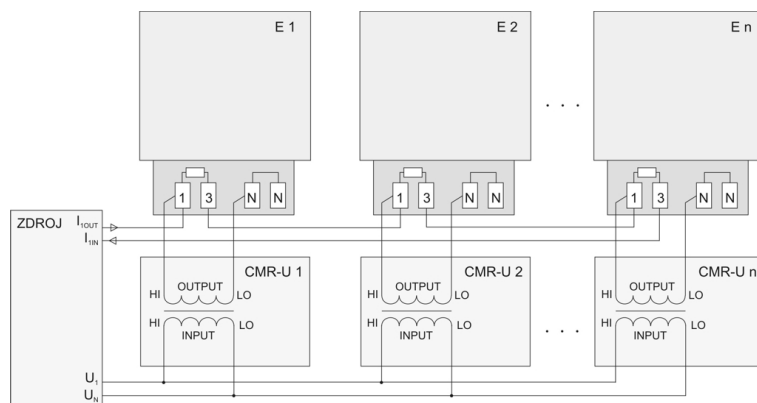
Technické údaje

CMR-U 1110A	
Pracovné napätie	230 V \pm 20 % (110 V \pm 20 % voliteľne)
Frekvenčný rozsah	45 ... 65 Hz
Pomer výstupného a vstupného napätia	1 : 1
Maximálny výstupný prúd	50 mA (100 mA pre 110 V voliteľne)
Maximálna chyba amplitúdy	0,05 %
Maximálna chyba fázy	0,03°
Napájanie	zo vstupného signálu (nie je potrebné externé napájanie)
Vlastná spotreba	< 2 VA
Ochrana	preťaženie, skrat, zlé zapojenie
Rozmery	155 x 140 x 90 mm
Hmotnosť	približne 2 kg

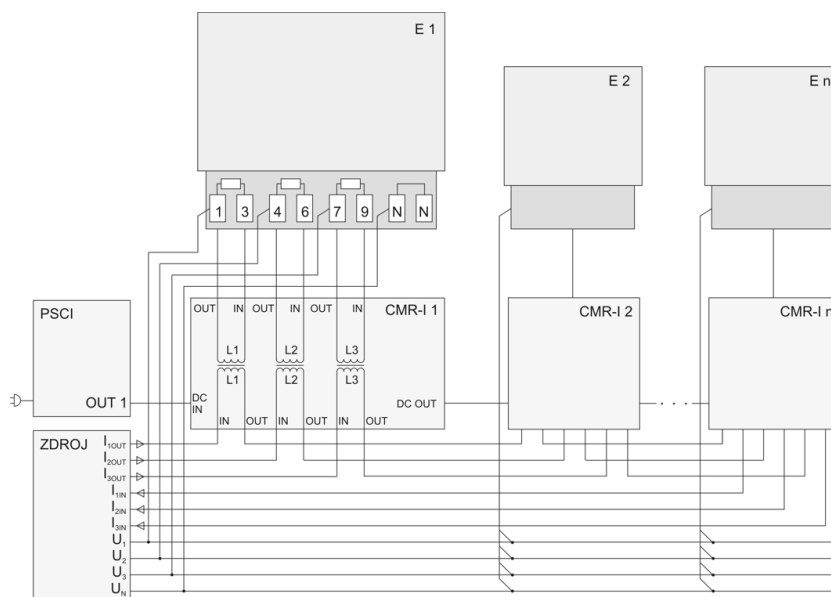
	CMR-I 2130	CMR-I 2230	CMR-I 2330
Pomer výstup / vstup	definovaný užívateľom (1:1 pre obvod s jedným vodičom)		
Dynamický rozsah	> 200 000 (240 A : 1 mA pre jeden vodič)		
Maximálne ampéruzávitý	240 A	2 x 240 A	3 x 240 A
Maximálny výstupný výkon	72 VA @ 240 A	2 x 72 VA @ 240 A	3 x 72 VA @ 240 A
Maximálne výstupné napätie	$0,3 V \cdot N_s$		
Frekvenčný rozsah	45 ... 65 Hz		
Maximálny zaťažovací odpor	$0,05 \text{ ohm} \cdot N_s^2$		
Primárny prúdový rozsah	$1 \text{ mA} / N_p \dots 240 \text{ A} / N_p$		
Maximálna chyba amplitúdy/fázy	0,05 %/0,03°(CMR-I 2x30A); 0,02 %/0,01° (CMR-I 2x30E); 0,01 % /0,005° (CMR-I 2x30S)		
Komunikácia	RS -422		
Ochrana	preťaženie, otvorený obvod		
Priemer otvoru	ø 26 mm		
Rozmery	160 x 90 x 120 mm	160 x 170 x 120 mm	160 x 250 x 120 mm
Hmotnosť	približne 5 kg	približne 7 kg	približne 9 kg
Napájací zdroj PSCI 1220A	pre max. 60 ks	pre max. 30 ks	pre max. 20 ks
Rozsah vstupného napätia	85 ... 264 VAC / 50 ... 60 Hz		
Rozmery (D x V x Š)	100 x 118 x 220 mm		
Hmotnosť	približne 2 kg		

N_s – počet sekundárnych závitov; N_p – počet primárnych závitov

Schémy zapojenia



Zapojenie CMR-U



Zapojenie CMR-I