

PRENOSNÝ VÝKONOVÝ ZDROJ NA KONTROLU ELEKTROMEROV PPS

Malý výkonový zdroj typu PPS je prenosný jednofázový zdroj signálov na kontrolné skúšky a nastavovanie všetkých typov elektromerov. Týmto zariadením je možné napájať elektromery za účelom ich odčítania, nastavovania a programovania. Spolu s pracovným etalónom WS je možné kontrolovať presnosť elektromerov na mieste inštalácie.

Zariadenie sa dodáva v prenosnom kufríku s vysokým stupňom ochrany.

Vlastnosti

- Hrubá a jemná plynulá regulácia prúdu;
- Indikácia výstupného prúdu;
- Galvanické oddelenie napäťového a prúdového výstupu;
- Nulové hodnoty výstupného napätia a prúdu pri prvom zapnutí;
- Výstupy napätí U a $U_{1/2}$ tvoria galvanicky oddelené sieťové napätie;
- Nastaviteľný fázový posuv bez zmeny amplitúdy prúdu;
- Tepelná a prúdová ochrana koncových stupňov;
- Napájanie zdroja z jednofázovej siete.

Technické údaje

Zdroj napätia	
Výstupné napätie (efektívna hodnota)	230 (220, 240) V / 115 (110, 120) V podľa sieťového napätia
Výstupný výkon	80 W
Stabilita	podľa sieťového napätia
Činiteľ skreslenia	podľa sieťového napätia
Presnosť	podľa sieťového napätia
Zdroj prúdu	
Výstupný prúd (efektívna hodnota)	max. 120 A v závislosti od typu záťaže (viď tab. maximálnych prúdov)
Prúdové rozsahy	2 A, 20 A, 120 A
Výstupný výkon	80 W
Rozlíšenie	1 mA na rozsahu 2 A
	10 mA na rozsahu 20 A
	100 mA na rozsahu 120 A
Stabilita	podľa sieťového napätia
Činiteľ skreslenia	podľa sieťového napätia
Regulácia	plynulá - hrubá a jemná
Fázový uhol	
Hodnoty	-90°, -60°, -30°, 0°, +30°, +60°, +90°, +180°
Presnosť nastavenia	2°
Rozmery	410 x 350 x 175 mm
Hmotnosť	12,3 kg



Prenosný fantómový zdroj PPS 111



Zostava skúšobného zariadenia STE 1111

Maximálne prúdy podľa typu záťaže

1-fázový elektromer			3-fázový elektromer	
1xS	1xT	1x(S+T)	3xS	3xT
100 A	120 A	80 A	80 A	100 A

Snímač prúdu elektromera: **S** - šunt, **T** - transformátor

Tieto maximálne prúdy je možné dosiahnuť len vtedy, keď sú prúdové vodiče priskrutkované vo svorkách elektromera. V prípade použitia rýchlopínacieho prítlačného systému sú maximálne prúdy nižšie o cca 25 %.

Označenie výrobku

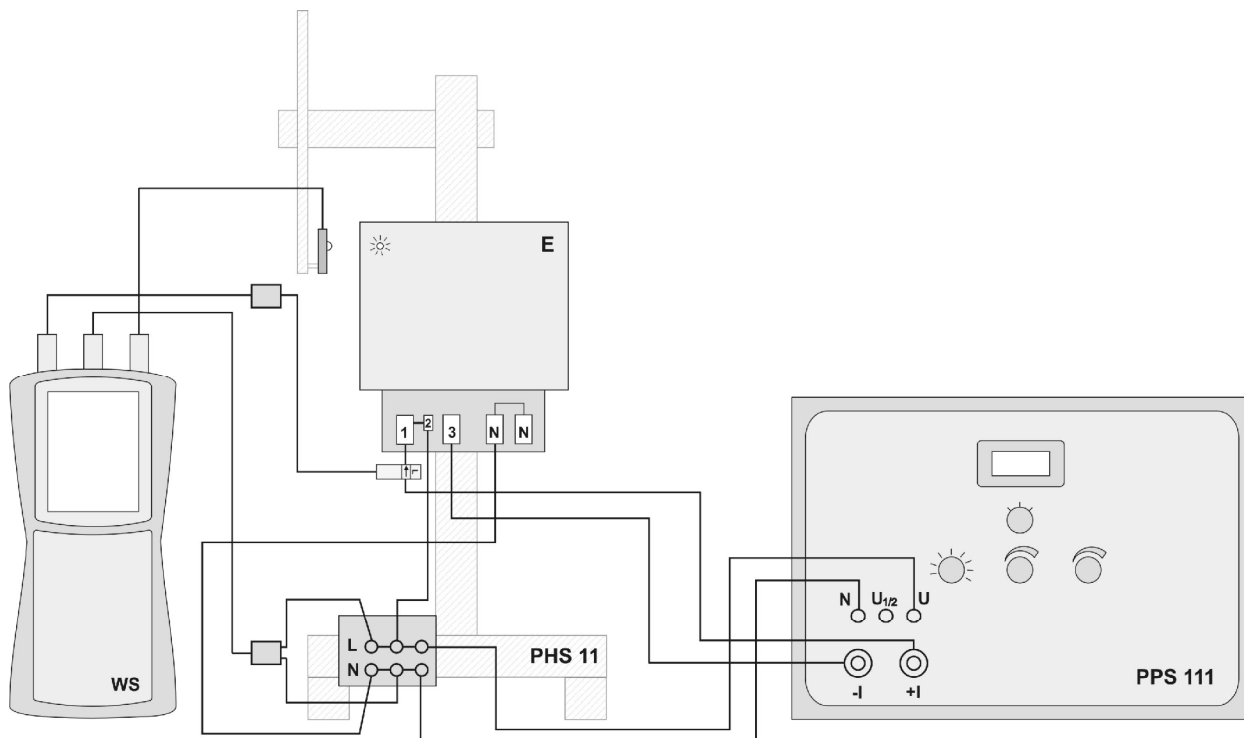
PPS x₁ x₂ x₃

x₁ - 1 - inovačný rad

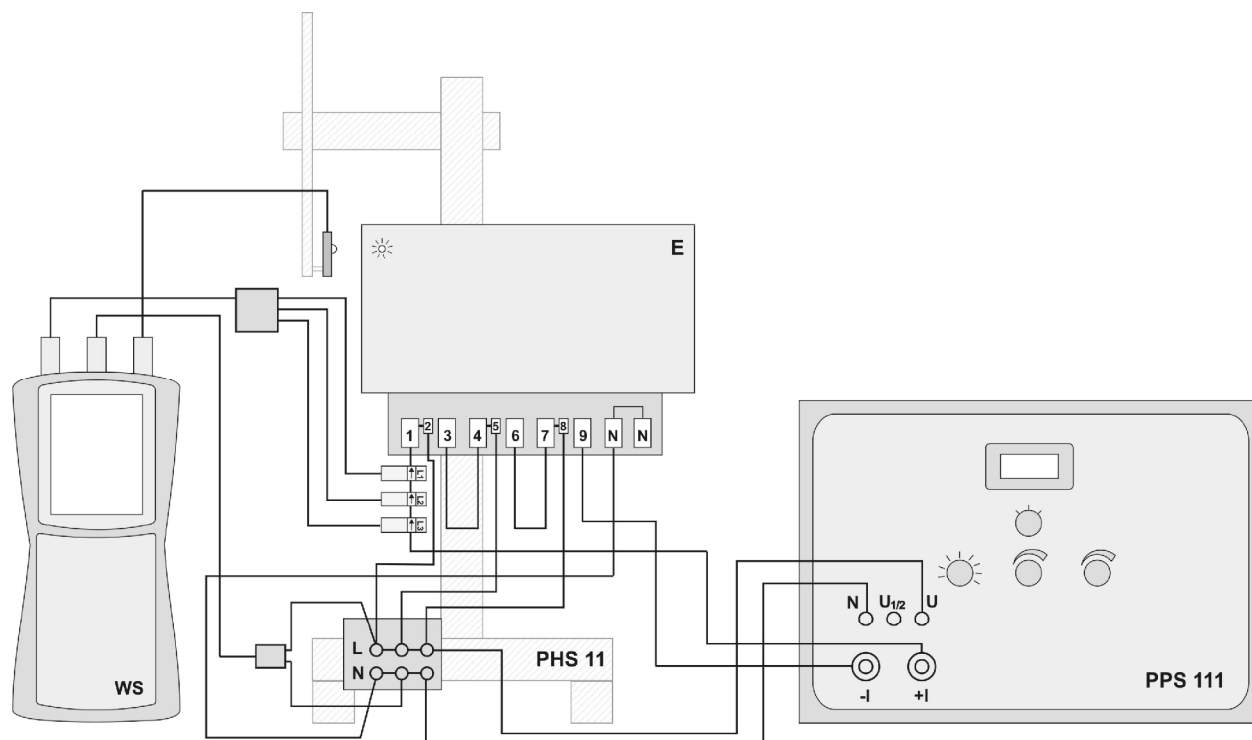
x₂ - 1 - jednofázový zdroj

x₃ - 1 - výkon zdroja 80 W

Schémy pripojenia



Meranie jednofázového elektromera



Meranie trojfázového elektromera použitím jednofázového zdroja